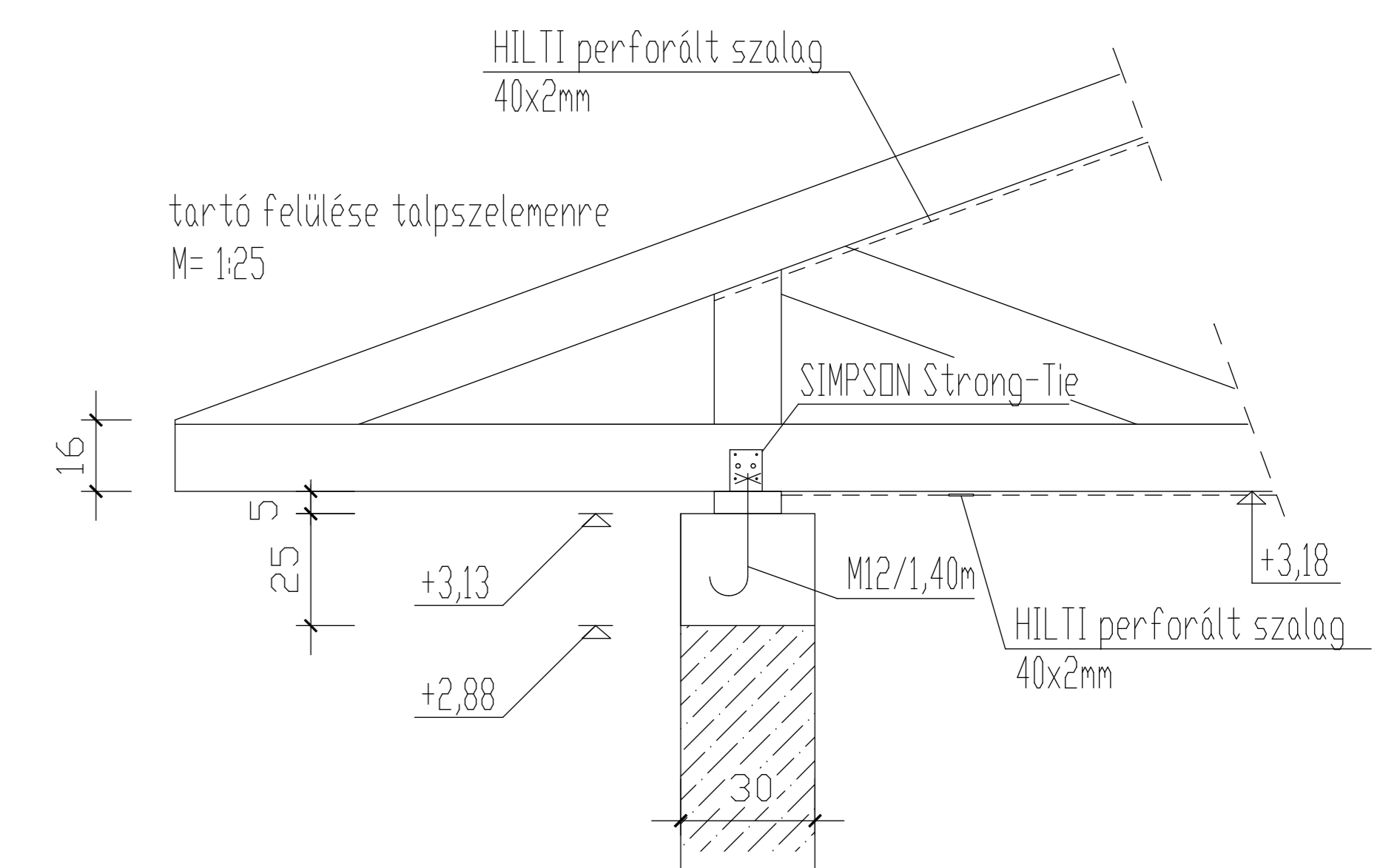


Vízszintes kitűzési méretek tekintetében az építész falazati terv a mértékadó.  
 Vonatkozó tervek: S-004 (zárókoszorú), és az építész fal(kitűzési) terv.  
 Számított terhelés: MSZ-EN szerinti hőteher  
 0,1kN/m<sup>2</sup> installációs teher  
 0,05kN/m<sup>2</sup> por-teher  
 valamint az álmennyezet és hőszigetelés súlya  
 A tartókat égéskésleltető, rovar és gomba elleni védőkezeléssel kell ellátni (pl.: TETOL FB).

Megjegyzések:  
 ±0,00: FSZ-i kész padlóvonal  
 Rácsostartók alsó síkja: +3,18m  
 Anyag: F56 (fenyő)  
 Szeglemezek: gyártói specifikáció szerint  
 A tartók kontúrja tartandó, a hálózat a gyártói specifikációk szerint változhat, a gyártó saját méretezése szerint (és felelősségére).  
 A hálózat csak elvi kialakítást tartalmaz az általános feszítávról.  
 A többtámaszú helyeken más hálózat szükséges, a támaszoknál plusz rácsokkal, az egyéb helyeken ritkítani is lehet a végleges gyártói méretezések alapján.



Verzió: <b>REV 0</b>	Dátum: <b>2018.május</b>	Létesítéshely: 3562 ÖNGA, Bem apó u. 44. hrsz.: 1013
Tervező: Kozma Sándor	Méretarány: <b>1:100 1:50</b>	Létesítmény megnevezése: <b>ÖNGA Város Önkormányzata; 3562 ÖNGA BÖLCSŐDE KIALAKÍTÁSA TOP-1.4.1-15</b>
kiviteli terv <b>S-005</b>	Egyeztetések:	Rajz megnevezése: <b>Tetőszerkezet terve</b>