

**Onga Város Önkormányzata  
Polgármestere  
3562 Onga, Rózsa utca 18.**

**1340-112/2023.**

Előterjesztés Onga Város Önkormányzata Képviselő-testületének  
2023. szeptember 28. napján tartandó rendes ülésére

**Javaslat az MBH Bank Nyrt.-vel a Rendészeti Központban ATM telepítése  
és üzemeltetése kapcsán megkötendő megállapodások jóváhagyására**

**Törvényességi véleményezésre bemutatva:**

**Tóthné dr. Pail Erzsébet sk.  
jegyző**

## Tisztelt Képviselő-testület!

Az Önkormányzat számlavezető bankja, az MBH Bank Nyrt. kedvező ajánlattal állt elő egy kihelyezett ATM beépítésével kapcsolatban. Jelenleg egy ATM működik a városunkban a Sport utcán, ezért a lakosság szempontjából hasznos lenne egy újabb automata telepítése, amely megkönnyíti a hozzáférést a banki szolgáltatásokhoz (készpénzfelvétel, kártyaaktiválás, egyenleg lekérdezés, PIN kód feloldása és módosítása, mobilegyenleg-feltöltés), ezzel a hét minden napján éjjel-nappal sorban állás és várakozás nélkül elérhető egy újabb, nagy ügyfélkörrel bíró pénzügyi bankautomatája.

A kiépítéshez szükséges feltételeket is figyelembe véve az Onga Város Önkormányzatának tulajdonát képező 3562 Onga, Berzsényi Dániel utca 9. szám alatt lévő „Rendészeti központ” egyik irodája bizonyult a legmegfelelőbbnek az ATM telepítésére. Ez a helyiség rendelkezik azokkal a feltételekkel, amely a falba rögzíthető ATM kitelepítéséhez szükséges.

Az ATM-szolgáltatás kedvezményes havi alapdíja 0 Ft + ÁFA/ATM, azaz nulla forint, mindaddig, amíg az MBH Bank Nyrt. a számlavezető bankunk. A közüzemi szolgáltatások díjait, elsősorban az üzemeléshez elengedhetetlen villamos-energia díját az Önkormányzat vállalja magára. Biztosítani szükséges az akadálymentes megközelítést, amelynek a kerítés megnyitásával már eleget is tettünk.

A fentieket összevetve egy új ATM telepítése nagyban megkönnyítené és elősegítené a város lakóinak mindennapjait, valamint gazdasági szempontból is előnyt jelentene, hiszen növelheti a készpénzforgalmat, ami pozitív hatással lehet a helyi gazdaságra és a kiskereskedelmi vállalkozásokra.

Onga Város Önkormányzata Képviselő-testületének az önkormányzat vagyonáról és a vagyongazdálkodás szabályairól szóló 16/2022. (VIII. 31.) önkormányzati rendelete 16. § (1) bekezdése alapján a forgalomképtelen vagyon tulajdonjogát nem érintő hasznosítására vonatkozó szerződés megkötéséről vagy tulajdonjogának megszerzéséről a képviselő-testület dönt.

A jogi keretek megteremtése érdekében 2 szerződés megkötésére van szükség az MBH Bank Nyrt.-vel. Az egyik megállapodás a bank által megkövetelt blanketta, amely a telepítés és az üzemelés műszaki és pénzügyi feltételeit tartalmazza, a másik megállapodás az ingatlanhasználatra vonatkozó megállapodás, amelynek megkötése a Vagyonrendelet szabályainak való megfelelés miatt szükséges.

Kérem a Tisztelt Képviselő-testületet, hogy az előterjesztést megtárgyalni és a határozati javaslatot elfogadni szíveskedjen.

Onga, 2023. szeptember 21.



  
**Dr. Trizsi Zsolt**  
polgármester

### **Határozati javaslat:**

Onga Város Önkormányzata Képviselő-testülete megtárgyalta a „*Javaslat az MBH Bank Nyrt.-vel a Rendészeti Központban ATM telepítése és üzemeltetése kapcsán megkötendő megállapodások jóváhagyására*” című előterjesztést, és a következő határozatot hozza:

### **Tárgy: MBH Bank Nyrt. által telepítendő ATM kapcsán szükséges döntések meghozatala**

1. Onga Város Önkormányzata Képviselő-testülete úgy dönt, hogy az 3562 Onga, Berzsényi Dániel utca 9. szám alatti Rendészeti Központ ingatlanban biztosít az ATM beépítéséhez és üzemeltetéséhez szükséges helyiséget, és hozzájárul az ATM kialakításához.
2. A Képviselő-testület úgy dönt, hogy Onga Város Önkormányzata vállalja az ATM működésével kapcsolódóan felmerülő valamennyi közüzemi költség megfizetését.
3. A Képviselő-testület az önkormányzat vagyonáról és a vagyongazdálkodás szabályairól szóló 16/2022. (VIII.31.) önkormányzati rendelete 16. § (1) bekezdése alapján az MBH Bank Nyrt.-vel az 1. pont szerinti helyiség használatára vonatkozó, határozatlan időre szóló ingyenes használati megállapodás megkötését jóváhagyja.
4. A Képviselő-testület az 1. pont szerinti cél megvalósulása érdekében felhatalmazza a polgármestert a határozat 1. melléklete szerinti kihelyezett ATM szolgáltatási szerződés, továbbá az ingatlan használatára vonatkozó megállapodás aláírására, valamint a szükséges intézkedések megtételére.

**Felelős:** polgármester

**Határidő:** azonnal



# **KIHELYEZETT ATM SZOLGÁLTATÁSI SZERZŐDÉS**

**ONGA**

A jelen szerződés egyrészről

**(1) xy**

székhely: xxx  
bankszámla száma: xxx  
adószám: xxx  
cégjegyzékszám: xxx  
képviseli: xxx

a továbbiakban: "**Megrendelő**", másrésztől

**(2) MBH Bank Nyrt.**

székhely: 1056 Budapest, Váci u. 38.  
bankszámla száma: 10300002-90000000-00008557  
adószám: 10011922-4-44  
csoportos adószám: 17782672-5-44  
cégjegyzékszám: 01-10-040952  
képviseli: Fodor Tamás és Schulcz László

a továbbiakban: „**Szolgáltató**”) (továbbiakban együtt: "**Felek**" és "**Fél**" jelenti bármelyiküket) között kihelyezett ATM-szolgáltatások nyújtása céljából jött létre az alábbi feltételek szerint (a továbbiakban: "**Szerződés**").

## **1. ELŐZMÉNYEK**

1.1. Megrendelő igényt nyújtott be a Szolgáltatónak kihelyezett ATM-szolgáltatásra vonatkozóan.

## **2. A SZERZŐDÉS TÁRGYA**

- 2.1. Beérkezett igény alapján, Szolgáltató ATM-et helyez ki a Megrendelő által biztosított helyszínen, ami a jelen szerződés 6. számú mellékletében került megjelölésre.
- 2.2. Szolgáltató a kihelyezett ATM-en ATM-szolgáltatásokat nyújt Megrendelőnek a jelen szerződésben meghatározott feltételekkel.
- 2.3. Megrendelő tudomásul veszi, hogy a Szolgáltató által elhelyezendő bank automatán a jelen szerződés 2. számú melléklete szerinti szolgáltatások érhetőek el, melyeket a Szolgáltató az MTB Magyar Takarékszövetkezeti Bank Zrt.-vel kötött Bankkártya Forgalmazási Szerződése alapján nyújt, ennek megfelelően a Megrendelő tudomásul veszi, hogy a kártyatársasági előírásoknak megfelelően az ATM-eken az MTB Magyar Takarékszövetkezeti Bank Zrt. jelenik meg bankkártya elfogadó bankként.
- 2.4. Szolgáltató a kihelyezett ATM-en ATM-szolgáltatásokat nyújt Megrendelőnek a jelen szerződésben meghatározott feltételekkel.
- 2.5. Megrendelő tudomásul veszi, hogy a kihelyezett bank automatán megjelenő szolgáltatások változhatnak, amennyiben új szolgáltatóval (harmadik fél) köt szerződést a Szolgáltató.

## **3. A FELEK JOGAI, KÖTELEZETTSÉGEI**

- 3.1. Az ATM helyszínéért a Megrendelő felel. A Megrendelő gondoskodik arról, hogy az ATM helyszíne a 3. számú mellékletben szereplő üzemeltetési feltételeivel a használat alatt mindvégig rendelkezzen. Megrendelő saját költségén köteles biztosítani az ATM folyamatos akadálymentes megközelíthetőségét.

- 3.2. Megrendelő tudomásul veszi, hogy a Szolgáltató helyett megbízottja is eljárhat, akinek a tevékenységéért Szolgáltató úgy felel, mintha maga járt volna el.
- 3.3. A Megrendelő minden további feltétel nélkül biztosítja, hogy a Szolgáltató, illetve az általa az ATM üzemeltetésére igénybe vett, megfelelően felhatalmazott harmadik személy az ATM helyszínére beléphessen az ilyenkor szokásos biztonsági feltételeknek való megfelelés esetén.
- 3.4. A Szolgáltató által felhatalmazott üzemeltetésben közreműködő partner cégek:  
Civil Értéklogisztika Zrt.; Diebold Nixdorf Kft.; NCR Magyarország Kft.
- 3.5. A Megrendelő minden további feltétel nélkül biztosítja, hogy az ATM-szolgáltatásokat a bankkártya birtokosok igénybe vehessék a nap 24 órájában.
- 3.6. A Szolgáltató a helyszín és szükséges szolgáltatások ismeretében az adott határidőre megszervezi az ATM beüzemelését.
- 3.7. A Szolgáltató az ATM-szolgáltatások elérhetőségéhez vállalja az ATM üzemeltetését: távfelügyeletét, készpénzzel való ellátását, elszámolását, hibajavítását, ügyfélszolgálat fenntartását, a beérkező reklamációk kezelését.
- 3.8. Az ATM biztonságtechnikai eszközeinek üzemeltetéséről, karbantartásáról, a távfelügyelet fenntartásáról a Szolgáltató gondoskodik.
- 3.9. A Szolgáltató vállalja, hogy minden, az ATM-et érintő fizikai káreseményből származó, az ATM-et, illetve a betöltött készpénzt érintő kárra vonatkozóan (beleértve annak helyreállítási költségeit is) biztosítást köt.
- 3.10. Megrendelő vállalja, hogy a helyszíni kapcsolattartója segítségével, tevékenyen is közreműködik a hiba elhárításában: a hibabejelentést elküldi email-en, melyben részletesen leírja a tapasztalt jelenséget, fényképet mellékel az ATM-en tapasztaltakról, biztosítja a helyszín elérhetőségét, teszt tranzakcióval ellenőrzi a hiba elhárulását.

#### **4. DÍJAZÁS**

- 4.1. Felek megállapodnak abban, hogy az ATM biztonságos működtetéséhez szükséges helyiség kialakításával, bejárat kialakításával, elektromos tápellátás kiépítésével kapcsolatos költségek a Megrendelőt terhelik. Az ATM elhelyezésének tervrajza jelen szerződés 6. számú mellékletét képezi.
- 4.2. Felek megállapodnak abban, hogy az ATM telepítésének költségei a Szolgáltatót terhelik.
- 4.3. Tekintettel a Megrendelő és a Szolgáltató között fennálló egyéb szerződésekre, Szolgáltató egyedi kedvezményes szolgáltatási díjat állapít meg a Megrendelő részére amíg a Megrendelő a Szolgáltatónál vezet pénzforgalmi számláját.
- 4.4. A pénzforgalmi számla Megrendelő általi megszüntetése esetén a kedvezményes díjat biztosító szolgáltatási szerződés automatikusa a mindenkor érvényes normál díjú (jelenleg 166.667 HUF + áfa/hó) szerződés módozatba vált át.
- 4.5. Felek megállapodnak abban, hogy az ATM működéséhez szükséges feltételeket és áramellátást a Megrendelő díjmentesen biztosítja a Szolgáltató részére, a Szolgáltató pedig az ATM üzemeltetésének 2. számú mellékletben meghatározott kedvezményes havi ATM-szolgáltatási alapidóját számolja fel.

#### **5. A SZERZŐDÉS HATÁLYA ÉS MEGSZŪNÉSE**

- 5.1. Jelen Szerződés 2023.09.04 napjától hatályos, és **határozatlan** időre szól.
- 5.2. Jelen szerződést bármelyik fél 90 napos felmondási idővel, indoklás nélkül (rendes felmondás) felmondhatja azzal, hogy a felmondást írásban kell a másik féllel közölni.
- 5.3. Súlyos szerződésszegésnek minősül a Megrendelő részéről, ha az ATM rendeltetésszerű használatát/üzemeltetését akadályozza.

- 5.4. Súlyos szerződésszegés esetén a Felek a Szerződést azonnali hatállyal felmondhatják.
- 5.5. Bármely értesítés vagy dokumentum kézbesítettnek tekintendő
- (a) személyes kézbesítés esetén a kézhezvételnél;
  - (b) postai tértivevényes küldemény esetén a tértivevényen jelzett kézhezvétel napján, azzal, hogy a kézbesítés eredménytelensége esetén a postai kézbesítés második megkísérlését követő 5. napon a küldemény kézbesítettnek minősül függetlenül attól, hogy azt a címzett ténylegesen átvette-e, vagy sem;
  - (c) ha e-mail útján kerül megküldésre, a rendszer által automatikusan megküldött, az e-mail megérkezését visszaigazoló üzenetben feltüntetett időpontban.
- 5.6. A fenti pontban meghatározott közlési formától a Felek indokolt esetben eltérhetnek. Ebben az esetben mindennemű közlést (értesítést, tájékoztatást) késelem nélkül, telefonon kell a másik Fél kapcsolattartója tudomására hozni, amelyet legkésőbb három munkanapon belül írásban is meg kell erősíteni.
- 5.7. A Szerződés a Felek teljes megállapodását jelenti, és a Felek bármely korábbi, a jelen Szerződés tárgyával kapcsolatos megállapodása, nyilatkozata vagy kijelentése a mai napon hatályát veszti.

## **6. VEGYES RENDELKEZÉSEK**

- 6.1. A jelen Szerződésben nem szabályozott kérdésekben a Polgári Törvénykönyvről szóló 2013. évi V. törvény (Ptk.) rendelkezései az irányadóak.
- 6.2. Amennyiben a Szerződés bármely rendelkezése érvénytelennek, jogellenesnek vagy végrehajthatatlannak minősülne, úgy a jogszabályok által megengedett mértékben ezen érvénytelenség, jogellenesség vagy végrehajthatatlanság nem érinti a Szerződés többi rendelkezését. Ebben az esetben a Felek megkísérlik az érintett rendelkezést olyan érvényes, jogszerű és végrehajtható rendelkezéssel helyettesíteni, amely számukra ugyanazokat az előnyöket biztosítja.
- 6.3. A jelen Szerződés csak írásban, a Felek közös megegyezésével módosítható érvényesen.
- 6.4. A Felek képviselői kijelentik, hogy a szervezet képviseletére jogszabály, létesítő okirat vagy jelen jogügyletre szóló külön meghatalmazás alapján jogosultak.
- 6.5. Megrendelő kijelenti, hogy az őt jelen jogügylet során képviselő személy képviseleti joga teljes körű, az jogszabály által nem kizárt és nem korlátozott.
- 6.6. A Felek kijelentik, hogy szerződési akaratukat a Szerződés teljes körűen tartalmazza, további biztosítékot nem kérnek és nem adnak.
- 6.7. A Szerződés 2-2 (kettő-kettő) eredeti példányának átvételét a Felek aláírásukkal nyugtázzák.



6.8. Felek a jelen szerződéshez az alábbi melléleteket csatolják:

1. számú melléklet: Az ATM-en elérhető szolgáltatások
2. számú melléklet: Feladatok és díjak
3. számú melléklet: Az ATM üzemeltetési feltételei
4. számú melléklet: Kapcsolattartók
5. számú melléklet: Az ATM hibaelhárításának folyamata
6. számú melléklet: Az ATM elhelyezési terve

A Felek a Szerződést annak elolvasását és értelmezését követően, mint akaratukkal mindenben megegyezőt, jóváhagyólag írták alá.

Budapest, 2023.09.04.

---

**XY**  
mint Megrendelő  
képviseli:

**xy**

---

**MBH Bank Nyrt.**  
mint Szolgáltató  
képviseli:

Fodor Tamás és  
Hálózati Stratégiai Igazgató

Schulcz László  
Régióvezető

**ATM-en elérhető szolgáltatások**

1. Készpénzfelvétel
  - bizonylattal
  - bizonylat nélkül
2. Kártyaaktiválás
  - Szolgáltató által kibocsátott bankkártyák esetén
3. Egyenleglekérdezés
  - Szolgáltató által kibocsátott bankkártyák esetén
  - bármely MasterCard vagy Visa bankkártyánál (amennyiben a kibocsátó is engedélyezi)
4. PIN kód feloldása
  - Szolgáltató által kibocsátott bankkártyák esetén
  - bármely MasterCard bankkártyánál (amennyiben a kibocsátó is engedélyezi)
5. PIN kód módosítása
  - Szolgáltató által kibocsátott bankkártyák esetén
  - bármely MasterCard bankkártyánál (amennyiben a kibocsátó is engedélyezi)
6. Mobil egyenleg feltöltés
  - amennyiben az ATM szolgáltatási portfólió lehetővé teszi

## Feladatok és díjak

1. Azon egyszeri tevékenységek, melyeket alapesetben a Szolgáltató végez el, amennyiben a feladat leírásában ez nincs másként meghatározva:
  - ATM beszerzése
    - Az 1. számú mellékletben meghatározott ATM-funkciókra alkalmas ATM berendezés biztosítása
    - Az 1. számú mellékletben meghatározott ATM-funkciókra alkalmas ATM-es szoftverkörnyezet biztosítása
    - Az ATM üzemeltetéséhez szükséges távfelügyeleti rendszer biztosítása
  - ATM-helyszín kialakítása
    - **Az ATM-et fogadó helység megfelelő kialakítása a Megrendelő feladata, melynek tervét - mely a jelen szerződés 6. számú mellékletét képezi - a Szolgáltatóval egyeztetni köteles.**
    - **Az elektromos tápellátás kiépítése, Megrendelő feladata**
    - **Megrendelő az ATM-üzemeltetésre alkalmassá tett helyszínt legkésőbb a szerződés aláírását követően 90 munkanappal köteles átadni Szolgáltatónak az ATM-telepítéséhez.**
    - **Megrendelő biztosítja az ATM akadálymentes megközelíthetőségét.**
  - ATM telepítés (induláskor – 1. kör)
    - ATM telepítés szervezése, rendszerek elő paraméterezése
    - A telepítés költsége helyszínenként egyedileg kerül meghatározásra
    - **Az ATM fizikai beépítéséért Szolgáltató a felelős, amit 3. számú mellékletben foglaltak alapján végez el.**
  - ATM beüzemelése (induláskor – 2. kör)
    - Az ATM biztonságtechnikai rendszerének kiépítése
    - Távfelügyeletbe kötés
    - Kommunikációs kapcsolat kiépítése
    - Az ATM hardveres, szoftveres telepítése, felparaméterezése és elindítása
  - Leszerelés (szolgáltatás végén)
    - ATM leszerelése
    - ATM adatmentesítése
    - ATM elszállítása (raktárra)
    - Az ATM kiépítése után maradó nyílás lezárása a Szolgáltató feladata, **a helyszín helyreállítására a Szolgáltató külön ajánlatot tesz a Megrendelő igényei szerint**

## 2. Az ATM-szolgáltatás rendszeres díja

**Az ATM- szolgáltatás havi alapidja :** **166.667 Ft + ÁFA/ATM**  
azaz egyszázhatvanhatezer-hatszázhatvanhét forint plusz általános forgalmi adó per ATM

**Az ATM-szolgáltatás kedvezményes havi alapidja:** **0 Ft + ÁFA/ATM**  
azaz nulla Forint, amíg a Megrendelő a Szolgáltatónál vezeti pénzforgalmi számláját.

### 2.1. Az ATM-szolgáltatás havi díja az alábbiakat tartalmazza:

- ATM berendezés amortizációja
- ATM szoftver
- Reklámképek letöltése
- Titkosító kulcs letöltés
- ATM monitorozás
- ATM hibaelhárítás
- Tranzakció feldolgozás
- Pénztöltés
- ATM kommunikáció
- Távfelügyelet
- Biztosítás

### 2.2. A helyszín biztosításához kapcsolódó Megrendelőt terhelő feladatok:

- Az ATM és környezetének tisztán tartása
  - Monitor, kezelőszervek külső tisztántartása
  - Szemetes biztosítása, szemét feltakarítása
- Az ATM üzemeltetési feltételeinek biztosítása
  - Áramellátás biztosítása
  - Kommunikációs alapfeltételek biztosítása
  - Megfelelő hőmérséklet és páratartalom biztosítása
  - Előírt szervízterület biztosítása
- Az ATM használati feltételeinek biztosítása
  - ATM-képernyő láthatóságának biztosítása
  - ATM biztonságos használati feltételeinek biztosítása

### **Az ATM üzemeltetési feltételei**

#### 1. ATM üzemeltetési helyszín adatai

- ATM-helyszín neve: Onga
- ATM-helyszín címe: 3562 Onga Berzsényi u 9
- ATM beépítése: falbaépített
- ATM kezelése: külön helységben
- Ügyfél hozzáférés: utcán

#### 2. ATM adatai

- ATM típusa: beltéri
- Készpénzkezelési képességek szerint: kifizető
- Terminál azonosító: S6T50436
- Eszköz típusszáma (szerződés kötéskor): Diebold Opteva 562

#### 3. Folyamatos áramellátás

- 10A (230V)
- Külön kismegszakító (amennyiben lehetséges)

#### 4. Környezeti változók

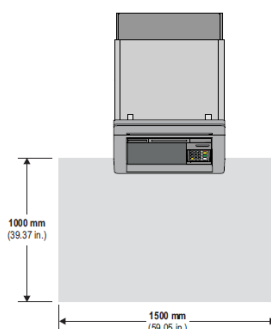
- Hőmérséklet: 10-40°C (50°F to 104°F)
- Relatív páratartalom: 20-80%
- Légnyomás: 105-70 kPa

#### 5. ATM rögzítése

- ATM lerögzítése 10 000 N (1 000 kg) lefeszítő erőnek ellenálló módon, épületszerkezeti tartóelemhez (szakítópróba jegyzőkönyve vagy nyilatkozat a rögzítés módszerének megfelelőségéről)

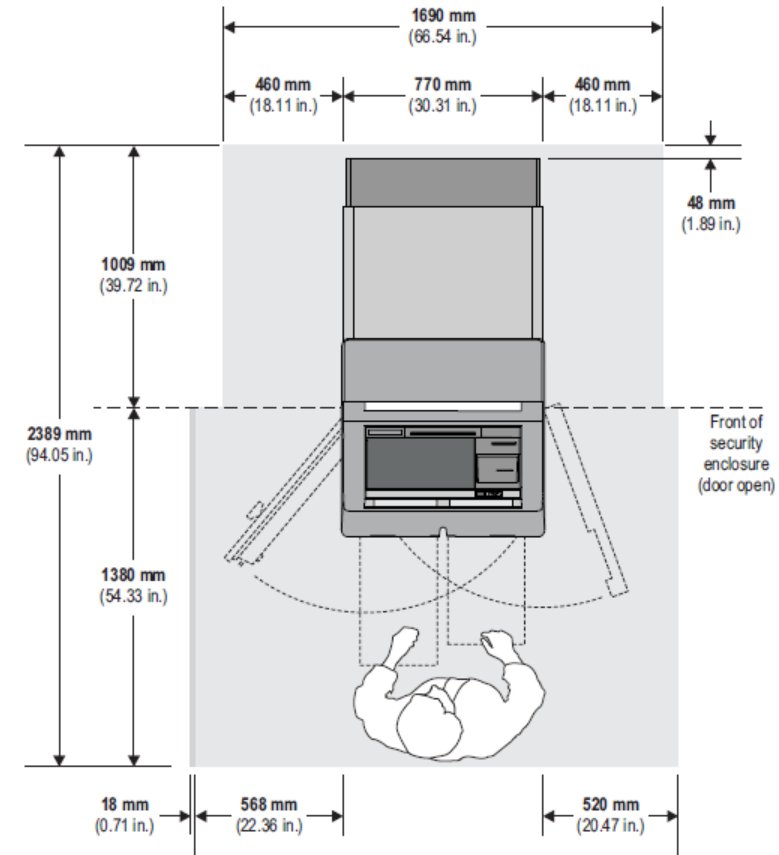
#### 6. Megvilágítás

- Legalább 200 Lux a billentyűzet megvilágításához
- Legalább 50 Lux az értékelhető képrögzítéshez az ATM előtti területen:

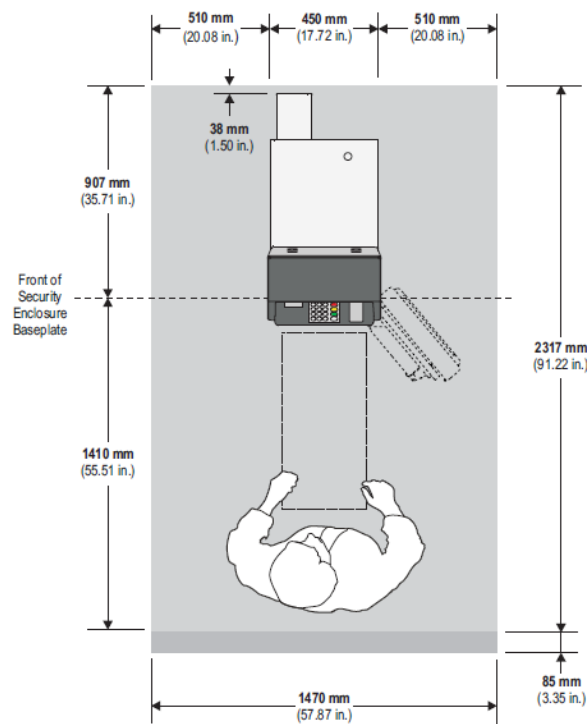


#### 7. Kezelési terület (A telepítendő ATM típusát a Szolgáltató határozza meg)

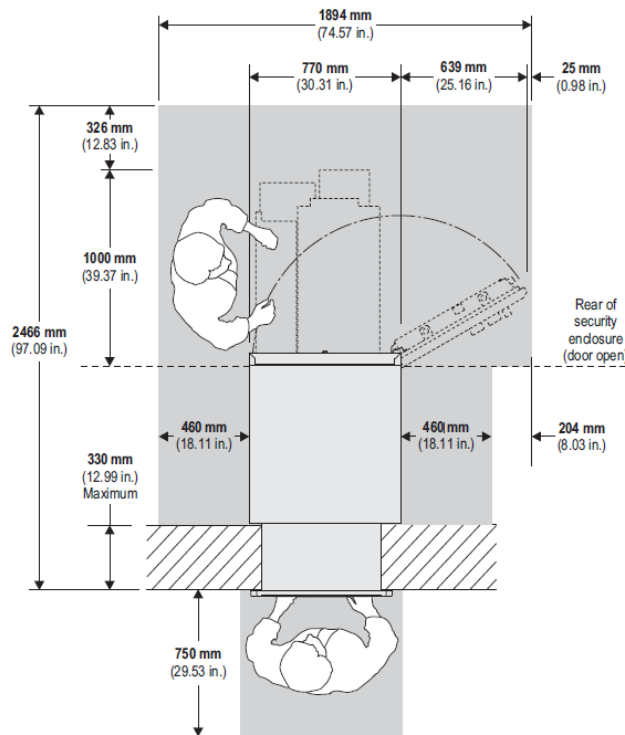
- Beltéri ki-befizető ATM (NCR SelfServ 82 szemléltetés céljából):



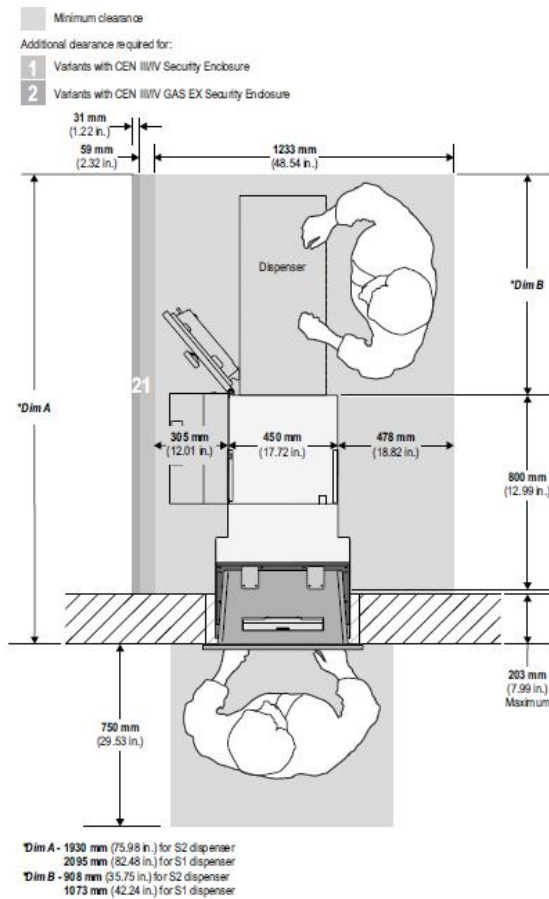
- Beltéri kifizető ATM (NCR SelfServ 23 szemléltetés céljából):



- Kültéri ki-befizető ATM (NCR SelfServ 84 szemléltetés céljából):



- Kültéri kifizető ATM (NCR SelfServ 27 szemléltetés céljából):



**Kapcsolattartók**

A jogviszony fennállása alatt a Felek részéről nyilatkozatot az alábbi személyek jogosultak tenni:

Szolgáltató részéről:

- Üzleti kapcsolattartó:

Név: Schulcz László  
Telefon: 30/143-9835  
E-mail: schulcz.laszlo@mbhbank.hu

- Üzemeltetési kapcsolattartó:

Név: ATM HelpDesk  
Telefon: +36 1 212 0202  
E-mail: atm@mbhbank.hu

Megrendelő részéről:

- Üzleti kapcsolattartó:

Név: xxx  
Telefon: xxx  
E-mail: xxx

- Helyszíni kapcsolattartó:

Név: xxx  
Telefon: xxx  
E-mail: xxx



**Az ATM hibaelhárításának folyamata**

## 1. Monitorozás

Az ATM működését Szolgáltató folyamatosan figyelemmel kíséri. Amennyiben hibát észlel, intézkedik a hiba elhárításáról munkaidőben.

## 2. Hibabejelentés

Amennyiben a hibáról Megrendelő értesül, a hibát bejelentheti a Szolgáltató HelpDesk-jének email-ben vagy telefonon.

## 3. Hibaelhárítás

Hiba észlelésekor vagy hiba bejelentése esetén Szolgáltató önállóan intézkedik a hiba elhárításáról. Amennyiben szükségesnek ítéli, Szolgáltató kérheti a Megrendelő helyi közreműködését is.

